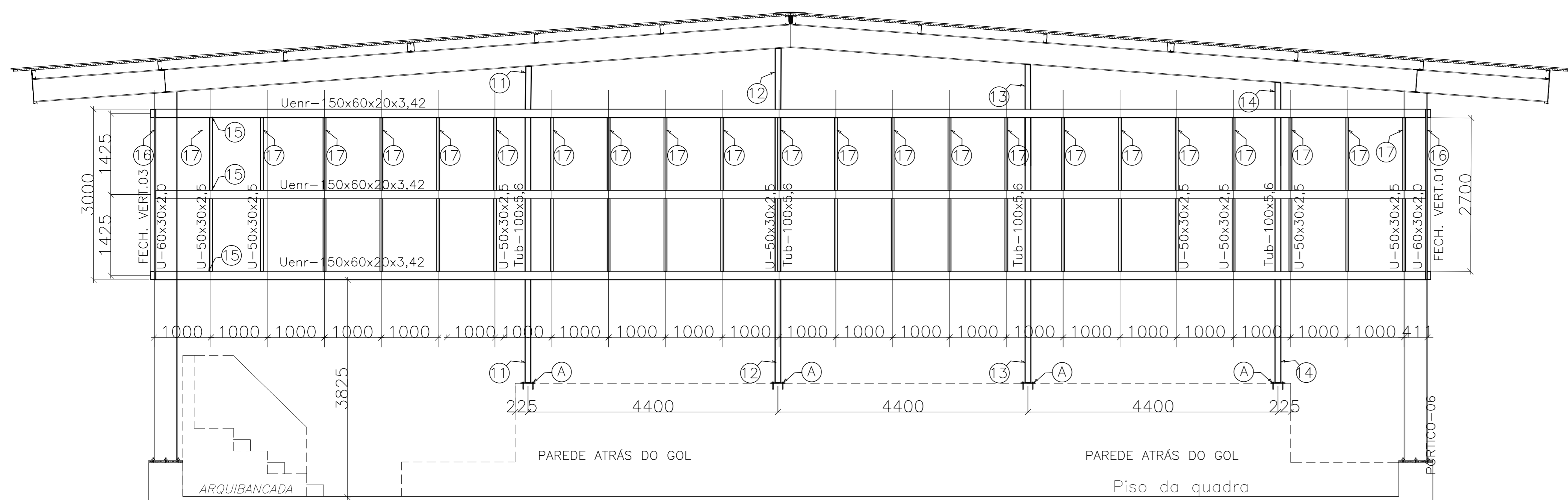


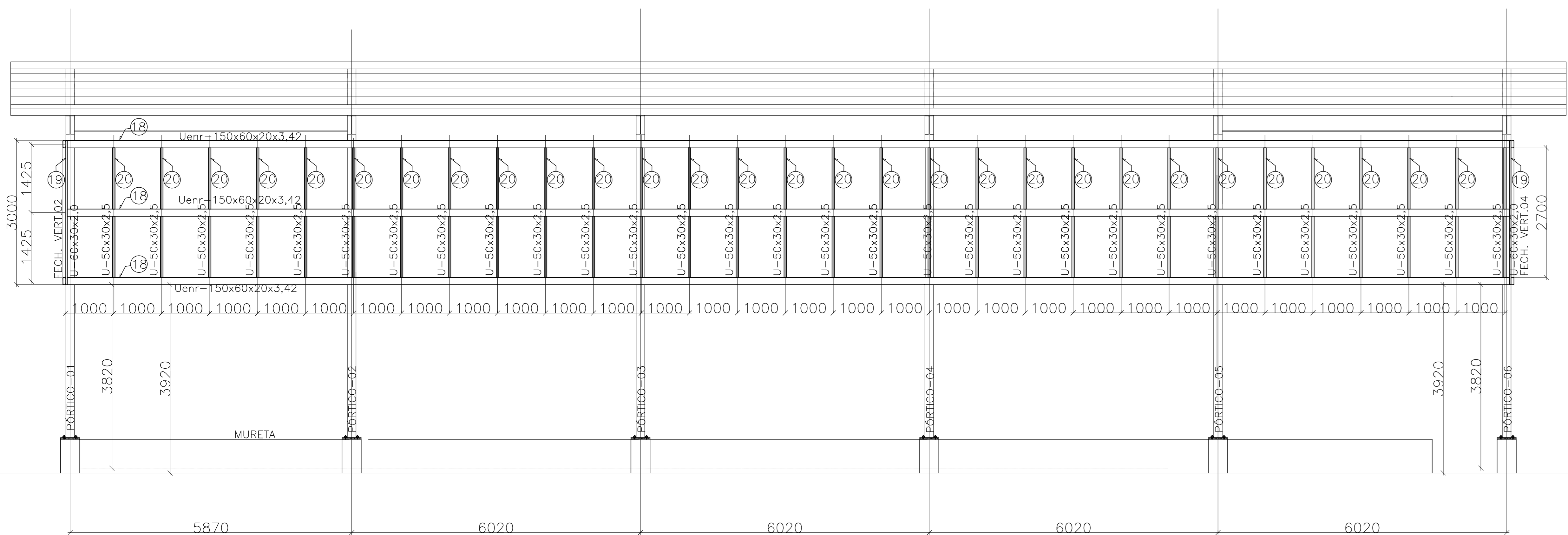
VISTA 02 = VISTA 04 - FECHAMENTO VERTICAL 02 (2x)

ESCALA: 1/50



VISTA 01 = VISTA 03 - FECHAMENTO VERTICAL 02 (2x)

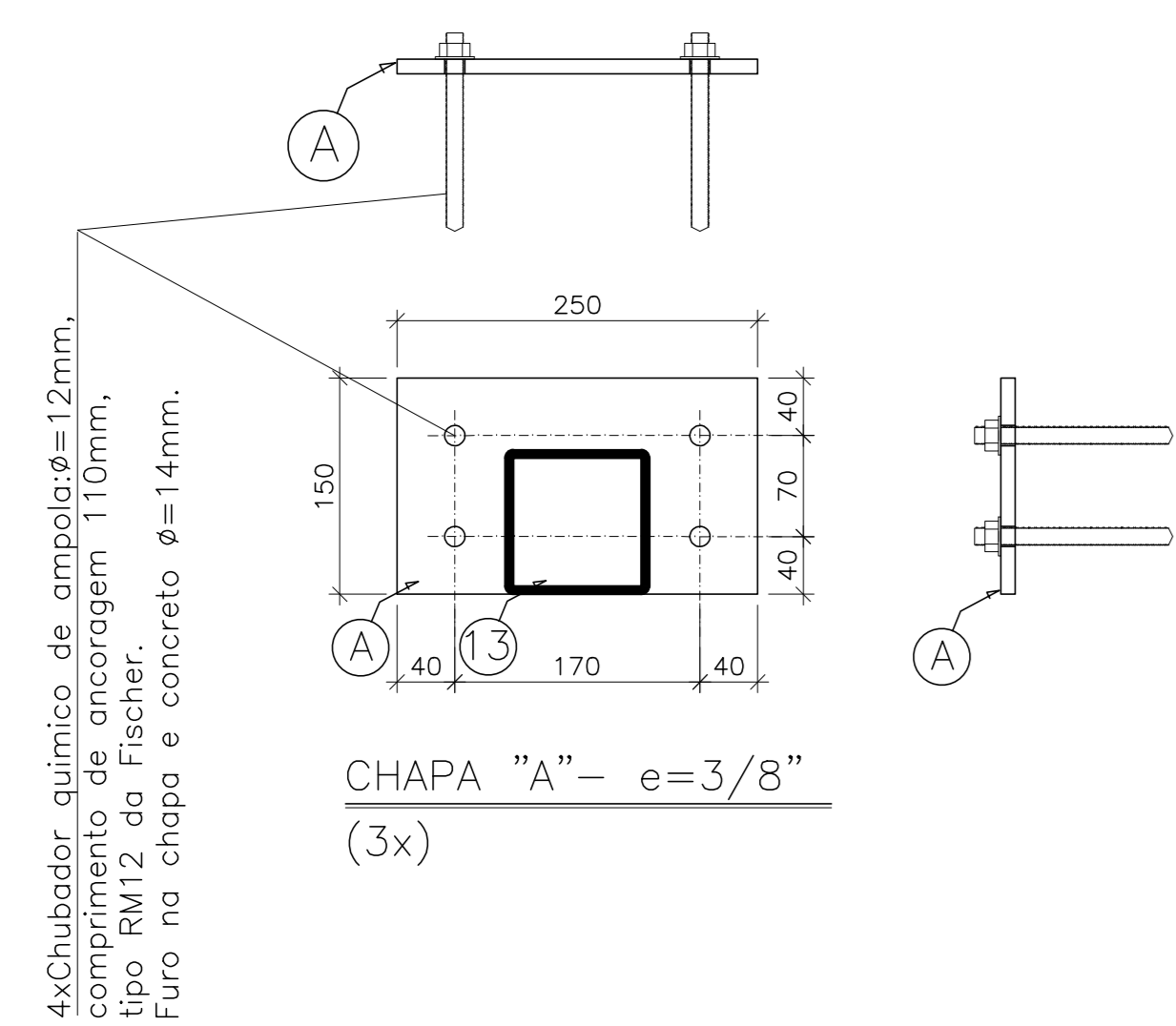
ESCALA: 1/50



PLACA P/ ANCORAGEM MONTANTES (8x)

ESCALA: 1/10

FECHAMENTO VERTICAL 01 e 03



NOTAS

- DIMENSÕES: EM MILÍMETRO.
- SOLDAS: CONFORME NORMAS AWS. ELETRODO E7018
- AÇO ESTRUTURAL: CHAPAS E PERFIS LAMINADOS EM AÇO MICROLIGADO ASTM A-572 Gr50 / A588 GrK FORMADO CONFORME NBR 8261 TIRANTES: SAE 1020
- CHUMBADORES: SAE1020
- PINTURA: PREPARO DA SUPERFÍCIE: JATEAMENTO Sa 2 1/2-METAL QUASE BRANCO PINTURA DE FUNDO: UMA DEMÃO DE PRIMER EPOXI EPS POR DEMÃO: 80µm PINTURA DE ACABAMENTO: DUAS DEMÃOS TINA EPOXI EPS POR DEMÃO: 40µm EPS FINAL: 160µm OBS: TODA PINTURA DEVERÁ SER EXECUTADO DE FABRICA DEVENDO SER EXECUTADO NA OBRA APENAS RETOQUES DEVIDOS ÀS SOLDAS.
- COBERTURA: TELHA METÁLICA GALVALUME TERMOACÓSTICA, TELHA/TELHA CHAPA SUPERIOR TRAPEZOIDAL LRAO ESPESURA=0,50mm E FACE INFERIOR PLANA ESPESURA 0,43mm, NÚCLEO EM POLIURETANO (INJEÇÃO CONTÍNUA) ESPESURA DE 30mm, PINTURA DE FABRICA NAS DUAS FACES NA COR BRANCA.

ESPECIFICAÇÕES PARA SOLDA E TOLERÂNCIAS

MAIOR ESPESURA DAS PECAS EM CONTATO - mm	DIMENSÃO MÍNIMA DO FILETE (mm)
ATE 6	3
ACIMA DE 6 ATE 13	5

DIMENSÃO MÍNIMA DO FILETE (DM) AISC - 1.17.5

OBS.: SOLDAR EM TODO PERÍMETRO DE CONTATO.

PLANTA BAIXA: PROJEÇÃO DA COBERTURA

ESCALA: 1/100

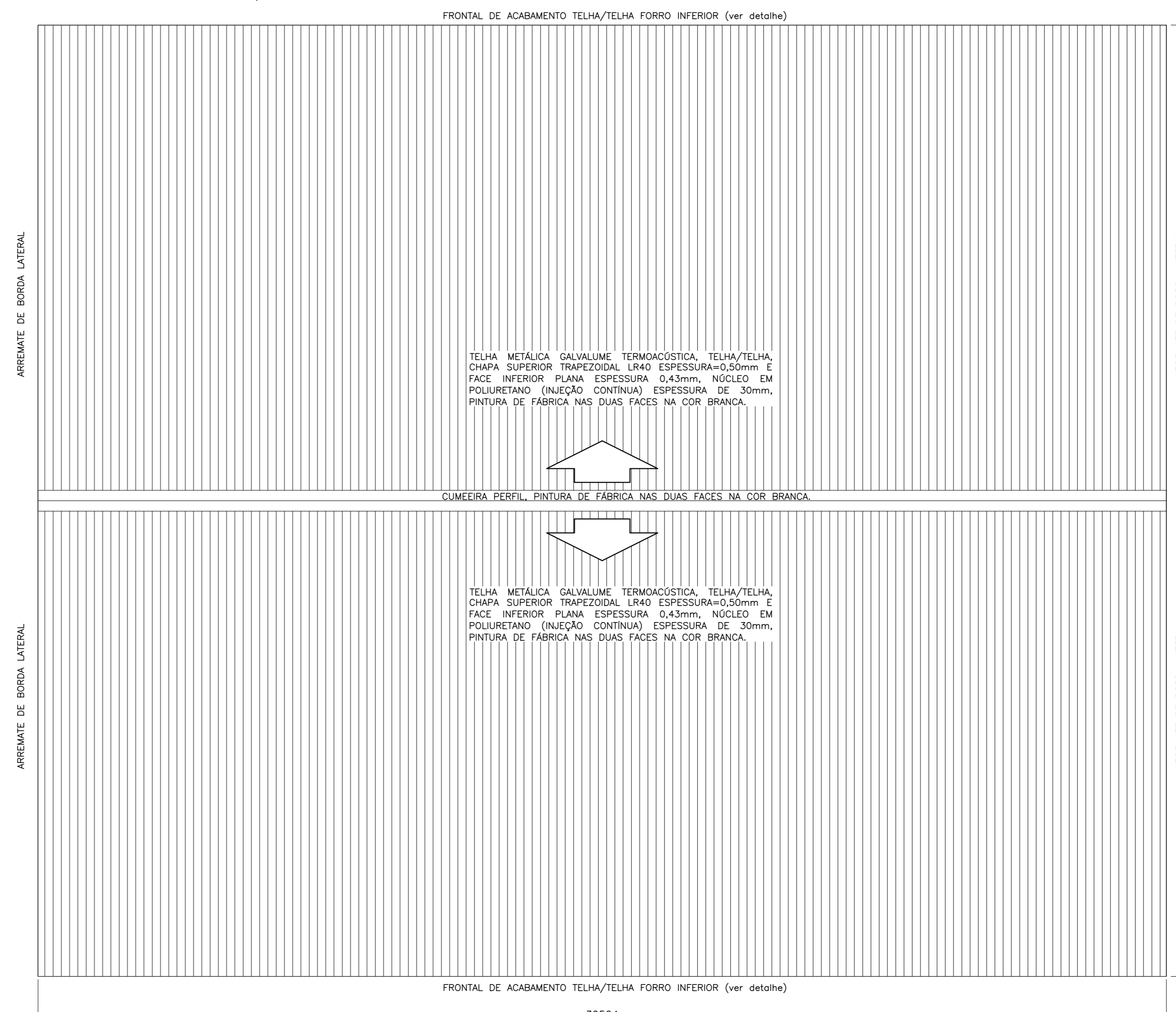


TABELA DE MATERIAIS

ESTRUT	POS	PERFIL	SEÇÃO (mm)	QUANT	COMPRIMENTO		PESO		
					UNIT (mm)	TOTAL (m)	UNIT (Kg/m)	TOTAL (Kg)	
PORTICO 01	1	I	W-410x67,0	2	6500	13,00	67,00	871,00	
	2	I	W-410x67,0	2	13380	26,76	67,00	1.792,92	
	3	I	W-410x46,1	1	5870	5,87	46,10	270,61	
	3a	I	W-410x46,1	1	6020	6,02	46,10	277,52	
	a		CHAPA	400x600x16,0	2	240000	0,48	125,60	60,29
	PESO TOTAL PORTICO 01								3.272,34
PORTICO 02	1	I	W-410x67,0	2	6500	13,00	67,00	871,00	
	2	I	W-410x67,0	2	13327	26,65	67,00	1.785,82	
	a		CHAPA	400x600x16,0	2	240000	0,48	125,60	60,29
PESO TOTAL PORTICO 02								2.717,11	
PORT 03 PESO TOTAL PORTICO 03 = PORTICO 02								2.717,11	
PORT 04 PESO TOTAL PORTICO 04 = PORTICO 02								2.717,11	
PORT 05 PESO TOTAL PORTICO 05 = PORTICO 02								2.717,11	
PORT 06 PESO TOTAL PORTICO 06 = PORTICO 01								3.272,34	
TERÇAS	4	Uenr	150x60x2x3,42	16	32429	518,86	7,60	3943,37	
	5	Contrav.	16,0	4	7248	28,99	1,58	45,75	
	6	Contrav.	16,0	4	7768	31,07	1,58	49,03	
	7	Contrav.	16,0	8	7370	58,96	1,58	93,04	
	8	Contrav.	16,0	8	8867	70,94	1,58	111,94	
	9	LAGULHA	12,5	10	11083	110,83	0,96	106,73	
	10	LAGULHA	12,5	20	3670	73,40	0,96	70,68	
	b	CHP SOL	70x147x6,3	25	10290	0,26	50,00	12,86	
	PESO TOTAL TERÇAS								4.433,40
	FECH. VERT. V02	11	TubQuad	100X5,6	1	5560	5,56	16,60	92,29
12		TubQuad	100X5,6	1	5886	5,89	16,60	97,70	
13		TubQuad	100X5,6	1	5594	5,59	16,57	92,67	
14		TubQuad	100X5,6	1	5276	5,28	16,57	87,40	
15		Uenr	150x60x2x3,42	3	22350	67,05	7,60	509,58	
16		U	60x30x2,0	2	3000	6,00	1,76	10,56	
17		U	50x30x2,5	22	2700	59,40	1,97	117,02	
b		CHAPA A	150X250X3/8"	4	0,0375	0,15	74,58	11,19	
		CHUMB.	QUIM Ø=12mm	4	4	16,00			
PESO TOTAL FECHAM VERTICAL 02								1.018,41	
FECH. VERT. V01		18	Uenr	150x60x2x3,42	3	30069	90,21	7,60	685,57
	19	U	60x30x2,0	2	3000	6,00	1,76	10,56	
	20	U	50x30x2,5	30	2700	81,00	1,97	159,57	
	21	J	582x60x20x4,25	1	32430	32,43	22,11	717,03	
	PESO TOTAL FECHAM VERTICAL 01								1.572,73
VISTA 03 PESO TOTAL FECH. VERT. V03 = V01								1.572,73	
VISTA 04 PESO TOTAL FECH. VERT. V04 = V02								1.018,41	
PESO TOTAL (Kg)								25.456,05	

REVISÃO	DESCRIÇÃO	RESP.	DATA
05			
04			
03			
02			
01			

GOVERNO DO ESTADO DO ESPÍRITO SANTO
SECRETARIA DE ESTADO DA EDUCAÇÃO - SEDU

SEDU GERÊNCIA DE REDE FÍSICA ESCOLAR

TÍTULO: EEM WALLACE CASTELO DUTRA CONSTRUÇÃO DE QUADRA POLIESPORTIVA

ENDEREÇO: RUA OTÁVIO BORRTO 537, CURRÍ - SÃO MATEUS/ES

FRANCHA: ESTRUCTURA METÁLICA

PROJETO: ESTRUCTURAL

SECRETÁRIO ESTADUAL: HAROLDO CORRÊA ROCHA

GERENTE DA GERÊNCIA: EDUARDO DE MELLO TRISTÃO COSTA

COORDENADOR GERAL EPIC: EDSON DE OLIVEIRA PIRES

AUTOR PROJETO: MOISÉS BRITO SOBRINHO

CO-AUTOR PROJETO: CO-AUTOR DO PROJETO

RESPONSÁVEL TÉCNICO: RESPONSÁVEL TÉCNICO

ARQUIVO: L4SM14-01-EM.dwg

FECHAMENTOS VERTICAIS VISTAS E PROJEÇÃO TELHADO

04

04

FORMATO: A0

OBSERVAÇÕES:

DATA: JULHO/2018

REVISÃO: